



People who serve, products that solve.™

满足您想要的烘烤效果
达到您期望的烘烤品质

数年来，您已习惯使用一流的履带式烤面包机，今天，Hatco将同样的品质与技术带到了商用自动弹跳式烤面包机市场！

这种自动弹跳式烤面包机最适合在自助餐区，咖啡厅以及少用量的餐馆内使用。若在履带式烤面包机旁添置一台这样的机器，则可用于非高峰时段顾客偶尔的订餐需求。

自动弹跳式 烤面包机



TPT-230-4

- 均匀烘烤各种面包类产品，包括面包片，小餐包，硬面包圈，华夫饼，英式松饼
- 坚固耐用的不锈钢结构
- 独立的电子温控开关
- 抽取式面包屑盘便于清洁
- 配备6英尺（1829mm）电线并附插头

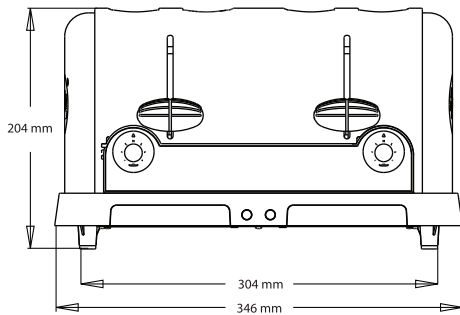


硬面包圈切换开关，单面或双面

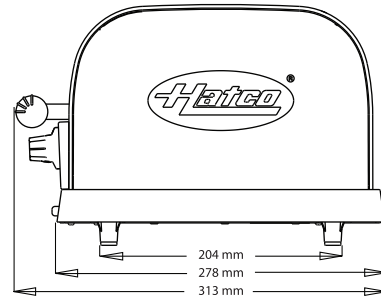


POP-UP TOASTERS 自動彈跳式烤面包機

型號 TPT-230-4



正視圖



側視圖

型號 TPT-230-4

規格

型號	電壓	功率	電流	重量
TPT-230-4	230	2388	10.4	10 kg

† 烘烤量依產品的不同而變更，不建議烘烤上料后的產品。

尺寸

346 寬 x 313 深 x 204 高 mm
(13.62" 寬 x 12.32" 深 x 8.04" 高)

電壓

230 伏特, 50~60 赫茲

電線位置

機體後下方

插頭類型

